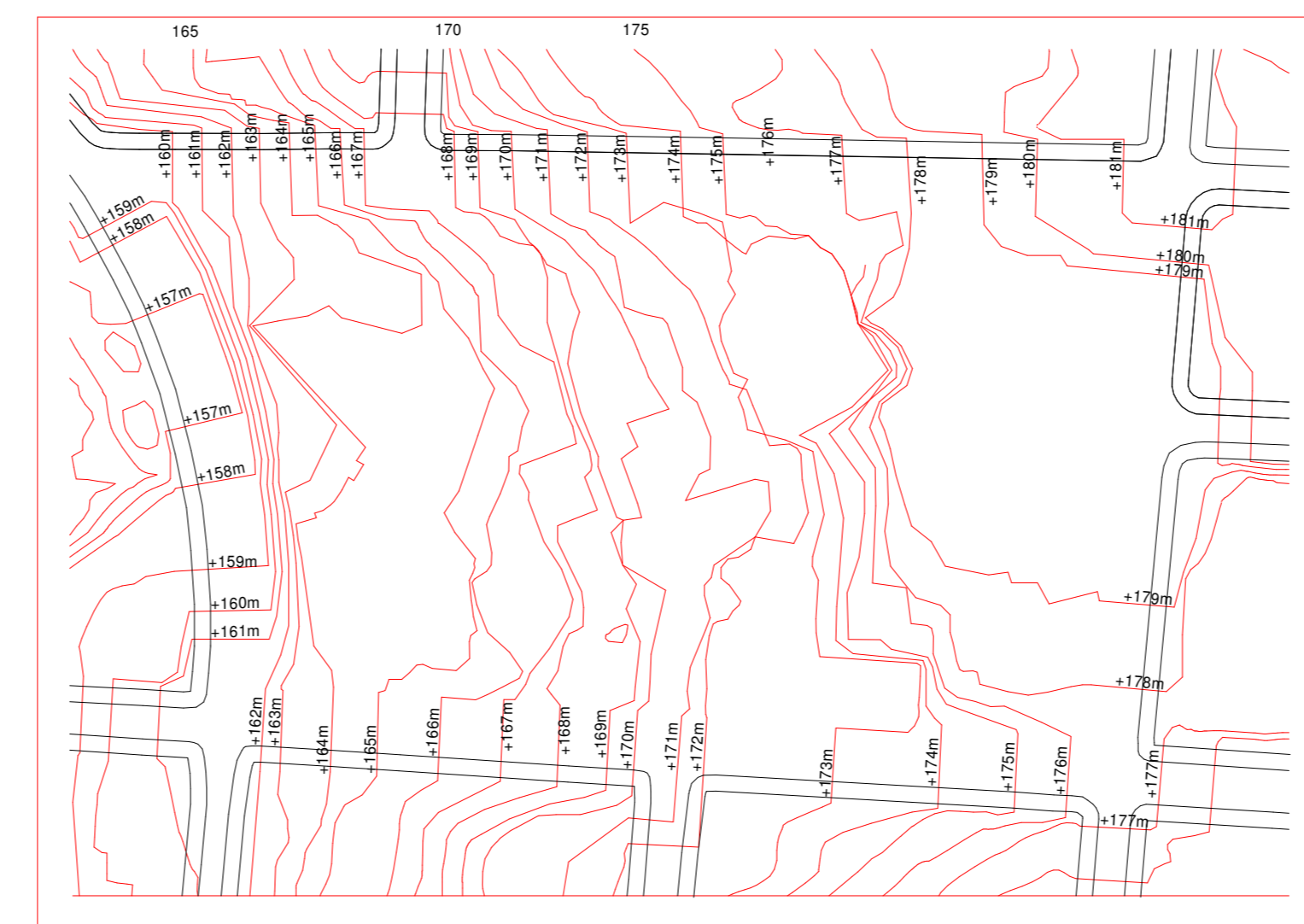
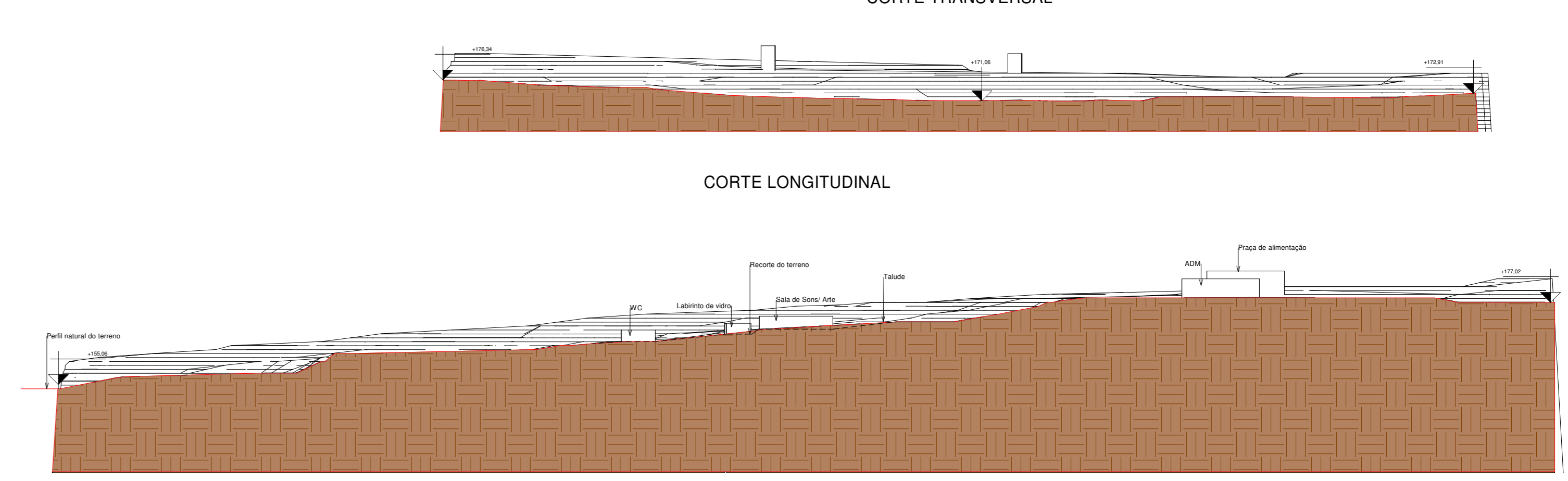
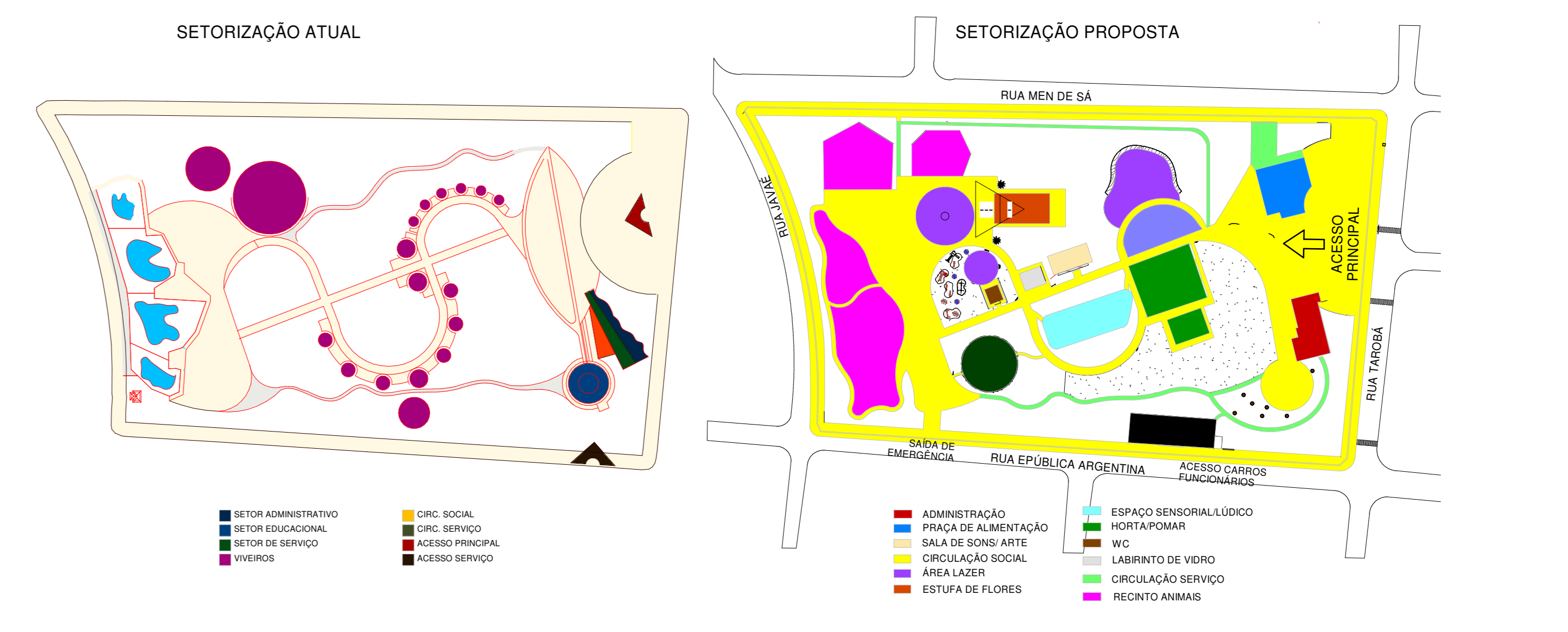




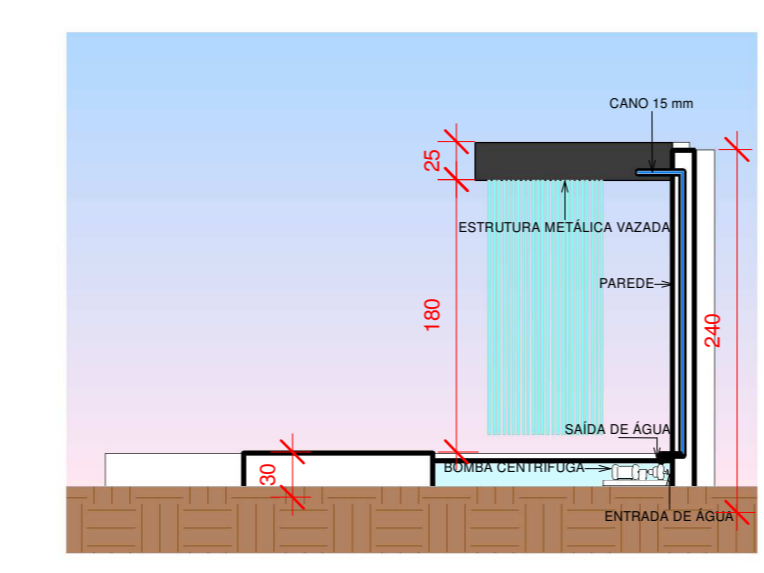
- LEGENDA**
- Ⓜ QUIOSQUES
 - Ⓜ ADMINISTRAÇÃO
 - Ⓜ PRAÇA ALIMENTAÇÃO
 - Ⓜ ESTAR COMUM
 - Ⓜ ESTUFA
 - Ⓜ SANITÁRIOS
 - Ⓜ SERVIÇO
 - Ⓜ ESTAC. FUNCIONÁRIOS
 - Ⓜ GUARITA
 - Ⓜ HORTA
 - Ⓜ SALA DE ARTE
 - Ⓜ SALA DE SONS
 - Ⓜ RECINTO ANIMAIS
 - Ⓜ VIVERO
 - Ⓜ ESPAÇO SENSORIAL LÚDICO
 - Ⓜ PLAYGROUND
 - Ⓜ JARDIM POMAR
 - Ⓜ LAGO
 - Ⓜ SAÍDA DE EMERGÊNCIA
 - Ⓜ BICICLETARIO
 - Ⓜ CEAI - CENTRO DE EDUCAÇÃO AMBIENTAL DO IGUAÇU



5 CURVAS DE NÍVEIS
ESCALA 1:2000

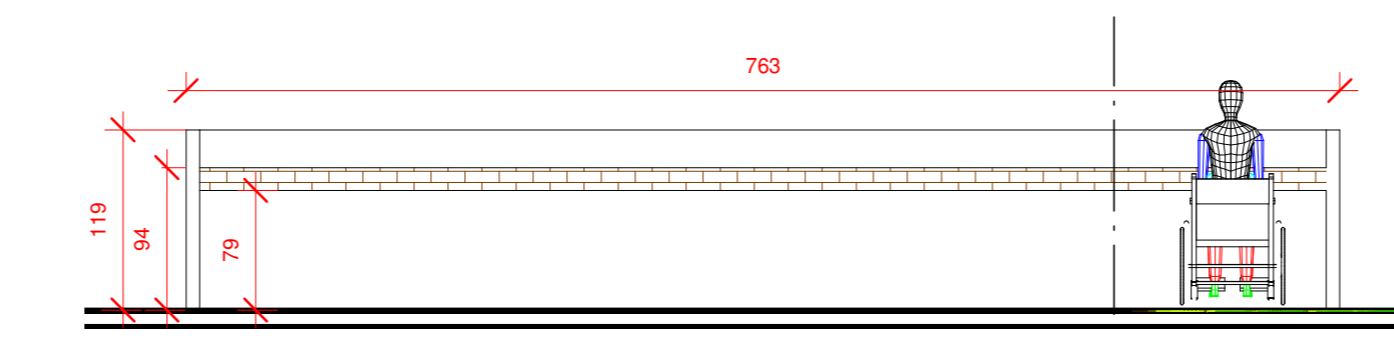


1 IMPLANTAÇÃO
ESCALA 1:150

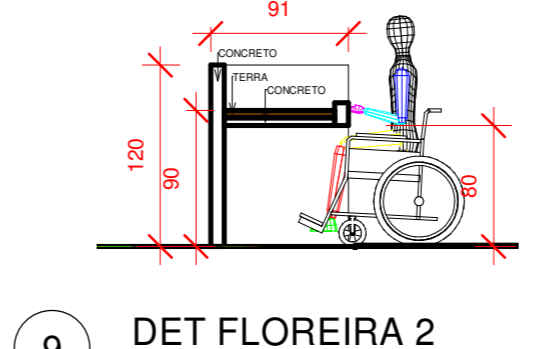


14 DET 5
ESCALA 1:50

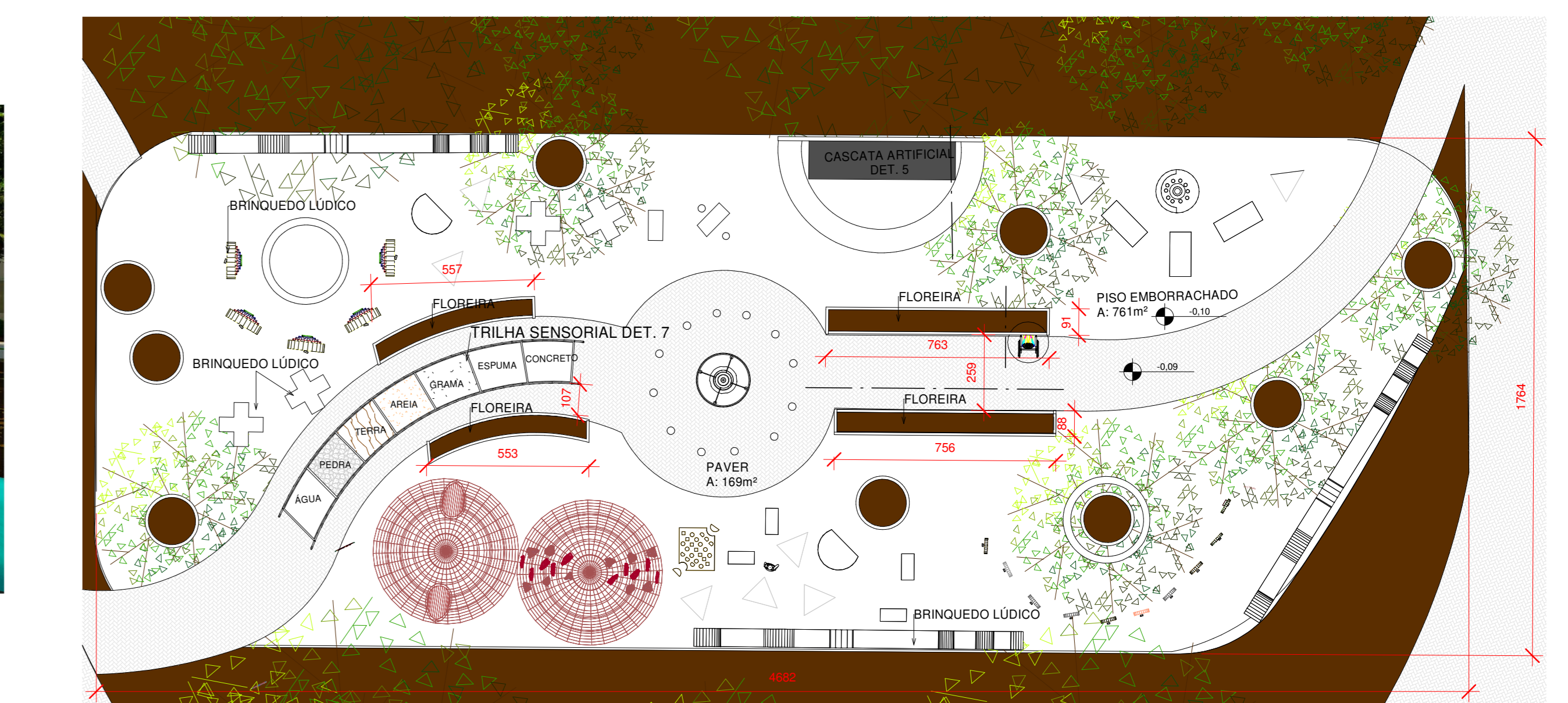
FLOREIRAS ACESSÍVEIS PARA CADEIRANTES



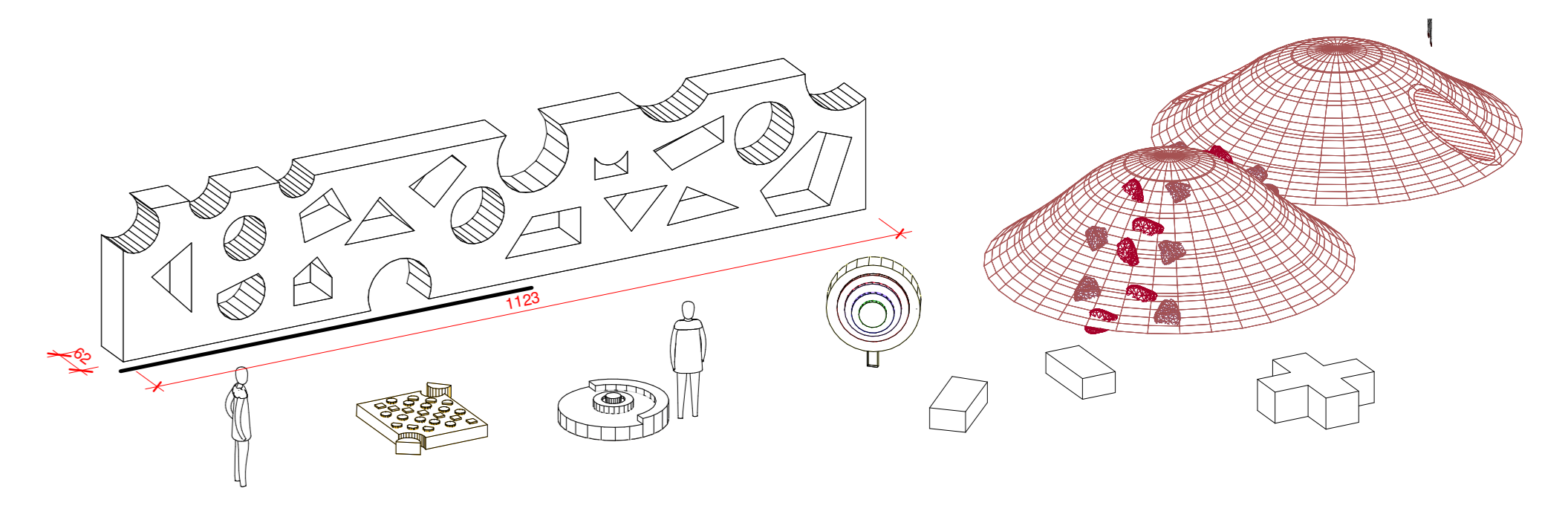
8 DET FLOREIRA
ESCALA 1:50



9 DET FLOREIRA 2
ESCALA 1:50

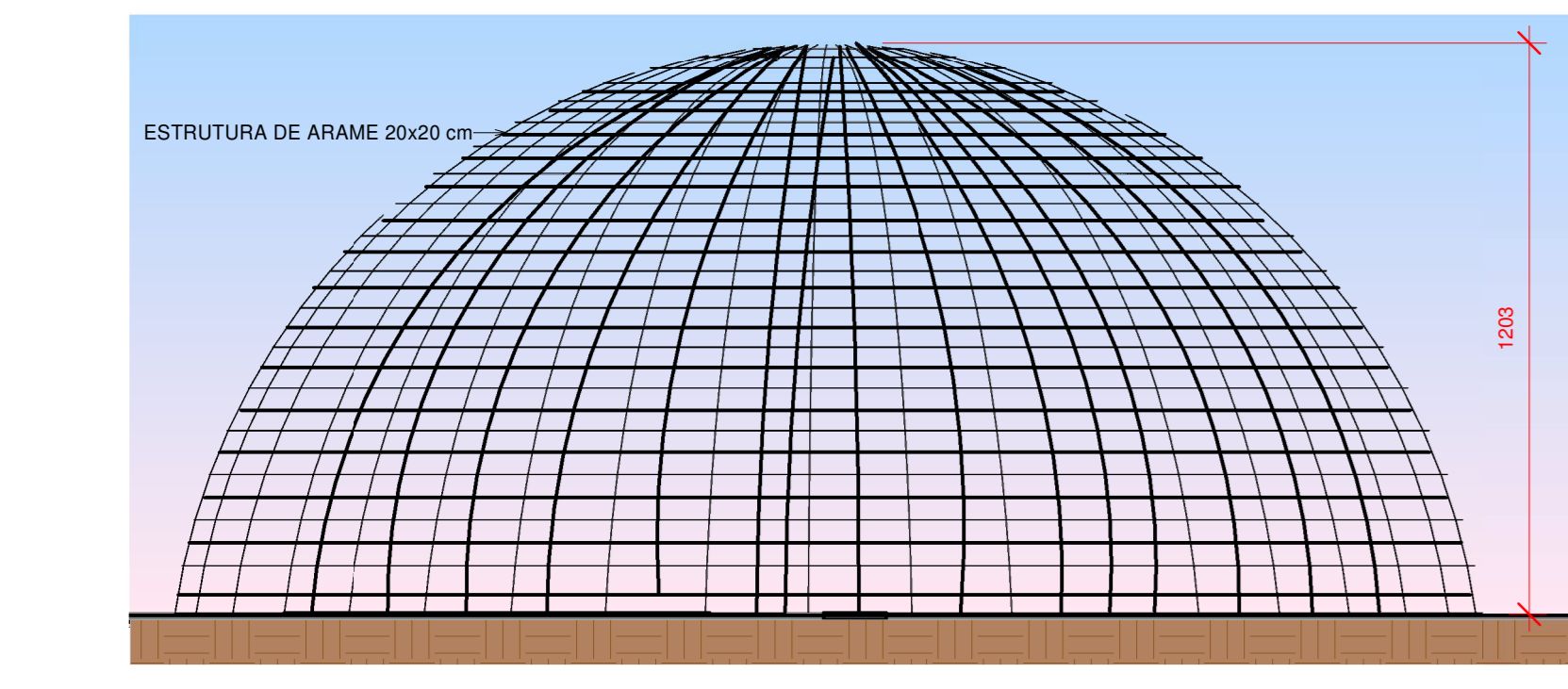


11 ESPAÇO LÚDICO/SENSORIAL
ESCALA 1:150

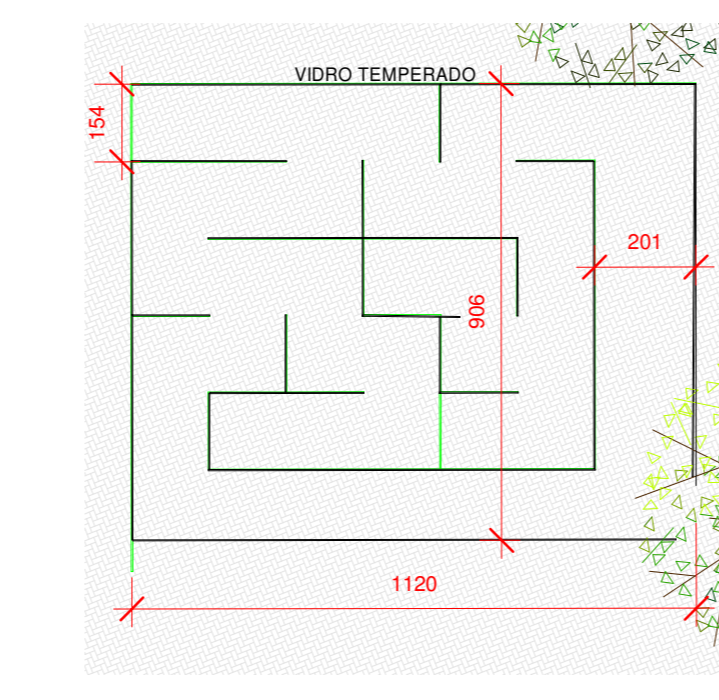


10 BRINQUEDOS LÚDICOS
ESCALA 1:50

BRINQUEDO LÚDICO
Os brinquedos lúdicos melhoram a sociabilidade e a interatividade, diminuindo, assim, a timidez e tornando-os mais comunicativos, especialmente em brincadeiras de dupla ou grupo, que ainda incentivam a colaboração e a formação humana.



15 Corte vivero
ESCALA 1:150



13 LABIRINTO DE VIDRO
ESCALA 1:150

LABIRINTO DE VIDRO

Projetada para ser uma escultura interativa, o labirinto tem como proposta aos visitantes uma experiência pessoal que induz um intercâmbio com a arte. Pois, através das sinuosas paredes de vidro, totalmente transparentes, é possível observar as diversas reações dos participantes.



EDIFICAÇÕES	ÁREA UTIL	ÁREA TOTAL	ÁREA TERRENO= 37.358,26 m²
ADM	323,76 m²	367,30 m²	ÁREA TOTAL CONSTRUIDA 1.385,48 m²
PRAÇA DE ALIMENTAÇÃO	323,76 m²	320,00 m²	CA= 0,037
SALA DE SONS	93,97 m²	99,88 m²	TO= 3,70 %
SALA DE ARTE	93,97 m²	99,88 m²	ÁREA DE PAVER 21.321 m²
BANHEIROS	54,42 m²	63,20 m²	ÁREA DECK 762 m²
ESTUFA	368,05 m²	372,02 m²	PISO BORRACHA 761 m²